



Hiç bir şey
asla tesadüf
değildir...



Hakkımızda

1992 yılından bu yana hidrolik sektöründe faaliyet vermekte olan firmamız 2013 yılında hidrolik sıkıştırırmalı çöp aracı vinç imalatında kendini ispatlayıp ve 2016 yılında derin kuyu pompa sökme imalatını da kaliteli bir şekilde Konya Büyükşehir Belediyesi KOSKİ'nin envanterine kazandırarak yoluna hızla devam etmektedir.

Hidrolik ekipmanlar sektöründe faaliyet gösteren firmamız, müşterilerine kaliteli ve sürekli hizmet vermeyi amaç edinmiştir. Müşterilerimizin taleplerine, ekip çalışması ruhu ile hedefi ıskalamayan etkili ve profesyonel çözümler sunuyoruz.

Misyonumuz

Mobil kaldırma ekipmanları sektörünün en güvenilir firması olarak, güvenli kaldırma çözümleriyle, müşterilerimizin rekabet gücünü artırmak.

Vizyonumuz

Türkiye'de takip edilen ve ilkleri başaran bir firma olarak gelecek nesillere anılacak bir Dünya markası bırakmak.

Kalite Politikamız

Mobil kaldırma ekipmanları sektörünün en güvenilir firması olarak, güvenli kaldırma çözümleriyle, müşterilerimizin rekabet gücünü artırmak ve dünya markası olmak.

Bu politikayı gerçekleştirmek için aşağıdaki hususlar taahhüt edilmiştir :

Ekip ruhu ile çalışarak kaliteyi sürekli olarak yükseltmek

Verimliliği artırarak maliyetleri düşürmek

İşlerin ilk defada ve sürekli olarak doğru yapılmasını sağlamak

Çalışanlarımızın eğitimini, motivasyonunu ve katılımını sağlamak

Tedarikçilerimizle karşılıklı fayda anlayışı içerisinde çalışmak

Yasal gerekliliklere uymak

Müşteri odaklı çalışarak müşteri memnuniyetini artırmak

Kalite yönetim sistemimizi sürekli olarak iyileştirmek

Ürün alanımızdaki teknolojik gelişmeleri izlemek ve uygulamak

Kuruluşumuzun kaynaklarını etkin olarak kullanmak ve çevreyi korumak



Hydroesel marka
Hidrolik sıkıştırırmalı
Çift fonksiyonlu
Mantar
Ataşmanı





Kabin Arkası Katlanır Vinç İmalatımız Siparişe özel yapılmaktadır.

8000Ç2		Kaldırma Momenti	8 Tm
	$\begin{array}{c} \text{m} \\ \text{kg} \end{array} \begin{array}{ c c c } \hline 3.75 & 5.35 & 7 \\ \hline 3000 & 2400 & 1800 \\ \hline \end{array}$	Dönüş Açısı	360 °
		Çalışma Basıncı	250 bar
8000Ç3		Kaldırma Momenti	8 Tm
	$\begin{array}{c} \text{m} \\ \text{kg} \end{array} \begin{array}{ c c c c } \hline 3.75 & 5.35 & 7 & 9 \\ \hline 3000 & 2400 & 1800 & 1400 \\ \hline \end{array}$	Dönüş Açısı	360 °
		Çalışma Basıncı	250 bar
15000TK3		Kaldırma Momenti	15 Tm
	$\begin{array}{c} \text{m} \\ \text{kg} \end{array} \begin{array}{ c c c c c } \hline 3 & 3.75 & 5.25 & 6.85 & 8.55 \\ \hline 5000 & 4000 & 2450 & 1750 & 1250 \\ \hline \end{array}$	Dönüş Açısı	360 °
		Çalışma Basıncı	250 bar

TEKNİK ÖZELLİKLER

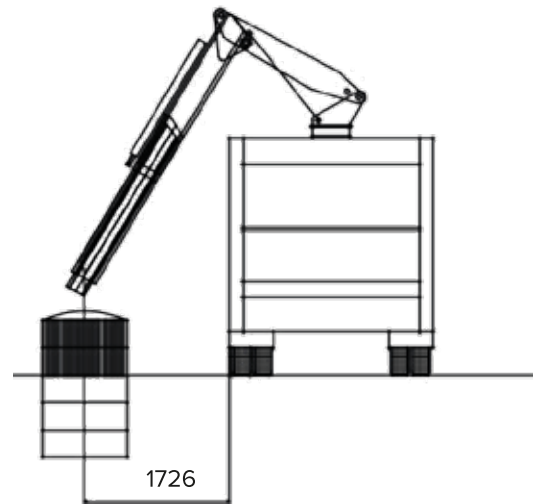
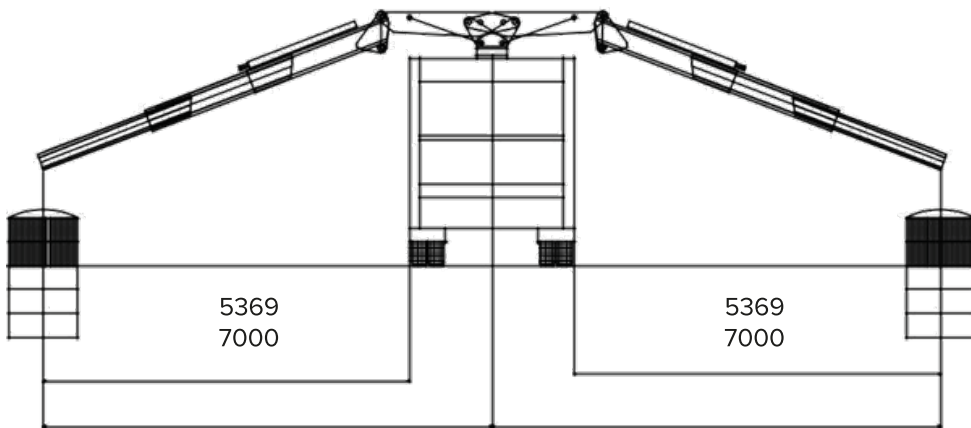
Kaldırma Momenti	15 tm
Yatay Uzama	
Mesafesi	7 m
Dönüş Açısı	270°
Çalışma Basıncı	210 bar
Yağ Deposu	120 lt.
Yük Halatı	Ø 12 mm
Yük Kancası	3.5 ton
Çalışma Şekli	Radio Kontrol





Maksimum Uzanma Mesafesi

Minimum Yaklaşma Mesafesi

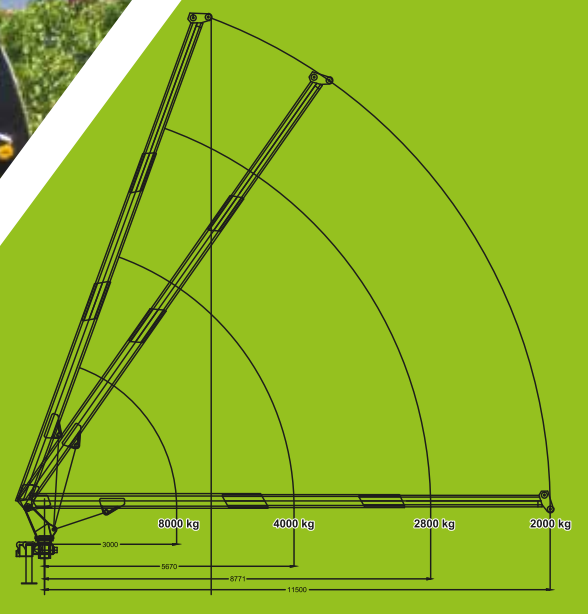


Not: Yukarıdaki ölçüler konteyner merkez noktası alındığı için diğer sistemler içinde geçerlidir.

TEKNİK ÖZELLİKLER

Kaldırma Momenti	15 tm
Yatay Uzama	
Mesafesi	7 m
Dönüş Açısı	270°
Çalışma Basıncı	210 bar
Yağ Deposu	120 lt.
Yük Halatı	Ø 12 mm
Yük Kancası	3.5 ton
Çalışma Şekli	Radyo Kontrol





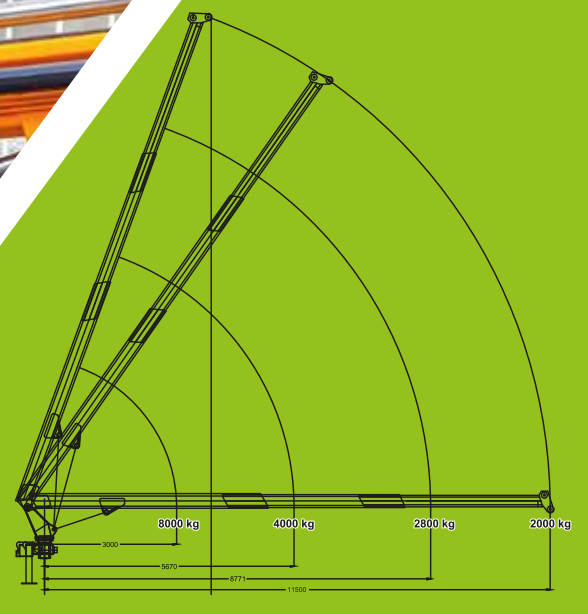
Kaldırma Diyagramı



TEKNİK ÖZELLİKLER

Kaldırma Momenti	24 tm
Yatay Uzama	
Mesafesi	11,5 m
Dönüş Açısı	280 °
Çalışma Basıncı	240 bar
Yağ Deposu	180 lt.
Yük Halatı	Ø 18 mm
Yük Kancası	11 ton
Elektrik Motoru	22 kW



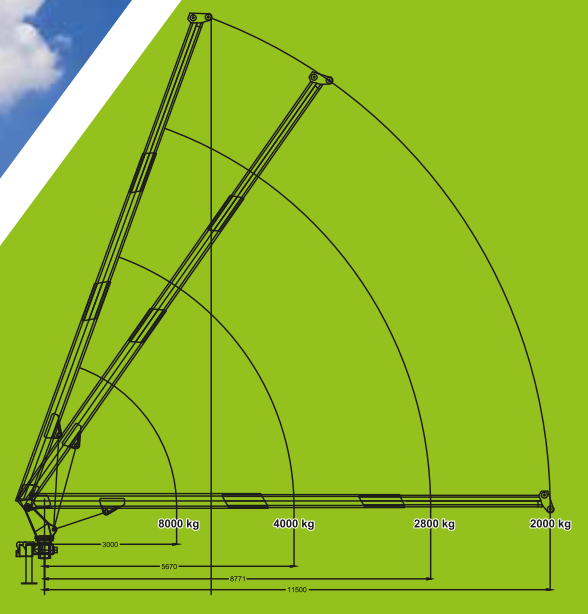


Kaldırma Diyagramı

TEKNİK ÖZELLİKLER

Kaldırma Momenti	24 tm
Yatay Uzama	
Mesafesi	11,5 m
Dönüş Açısı	280 °
Çalışma Basıncı	240 bar
Yağ Deposu	180 lt.
Yük Halatı	Ø 18 mm
Yük Kancası	11 ton
Elektrik Motoru	22 kW





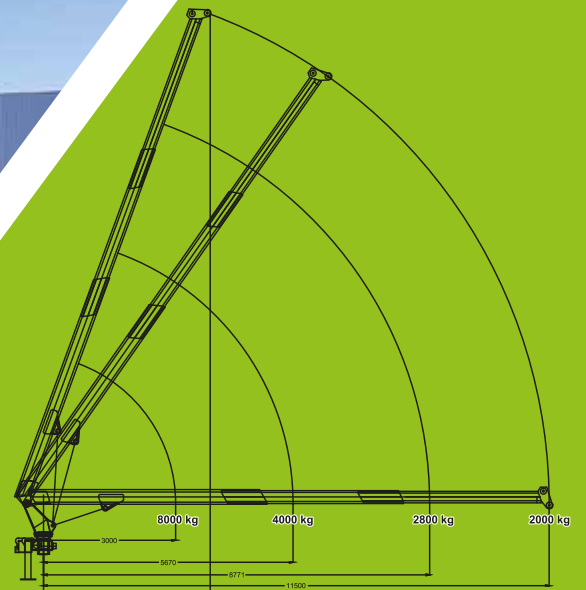
Kaldırma Diyagramı



TEKNİK ÖZELLİKLER

Kaldırma Momenti	24 tm
Yatay Uzama	
Mesafesi	11,5 m
Dönüş Açısı	280 °
Çalışma Basıncı	240 bar
Yağ Deposu	180 lt.
Yük Halatı	Ø 18 mm
Yük Kancası	11 ton
Elektrik Motoru	22 kW







TEKNİK ÖZELLİKLER

Kaldırma Momenti	24 tm
Yatay Uzama	
Mesafesi	11,5 m
Dönüş Açısı	280 °
Çalışma Basıncı	240 bar
Yağ Deposu	180 lt.
Yük Halatı	Ø 18 mm
Yük Kancası	11 ton
Elektrik Motoru	22 kW



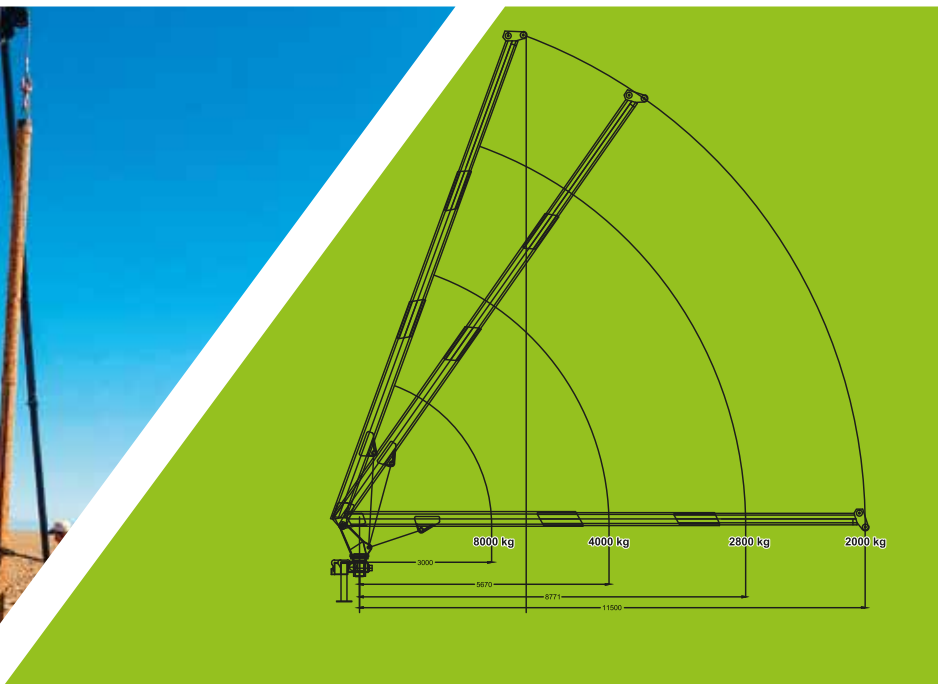




TEKNİK ÖZELLİKLER

Kaldırma Momenti	24 tm
Yatay Uzama	
Mesafesi	11,5 m
Dönüş Açısı	280 °
Çalışma Basıncı	240 bar
Yağ Deposu	180 lt.
Yük Halatı	Ø 18 mm
Yük Kancası	11 ton
Elektrik Motoru	22 kW





TEKNİK ÖZELLİKLER

Kaldırma Momenti	24 tm
Yatay Uzama	
Mesafesi	11,5 m
Dönüş Açısı	280 °
Çalışma Basıncı	240 bar
Yağ Deposu	180 lt.
Yük Halatı	Ø 18 mm
Yük Kancası	11 ton
Elektrik Motoru	22 kW





 **hydrosel**[®]
GÜCÜN KONTROL MERKEZİ

Fabrika :

Büsan O.S.B. Fevzi Çakmak Mh. Esenler Cd. No. 42 Karatay / KONYA

Tel : 0332 249 63 83 Fax : 249 63 82

Gsm : 0537 216 82 20

info@hydrosel.com.tr